

T.C.  
SAĞLIK BAKANLIĞI  
Tedavi Hizmetleri Genel Müdürlüğü

**06.10.2011/40848**

Sayı : B.10.0.THG.0.79.00.02/  
Konu: Muayenehane bina standartları

.....VALİLİĞİNE  
(İl Sağlık Müdürlüğü)  
**GENELGE**  
**(2011/55)**

İlgi:13/07/2011 tarih ve 30575 (Genelge 2011/46) sayılı Genelgemiz.

Bilindiği üzere Ayakta Teşhis ve Tedavi Yapılan Özel Sağlık Kuruluşları Hakkında Yönetmeliğin 12/D maddesinin 2 nci fıkrası kapsamında; muayenehane uygunluk belgesi başvuruları Müdürlüklerce incelendikten sonra Bakanlığımıza gönderilmekte idi.

Bakanlığımızca hazırlanan SKYS programında bulunan muayenehane modülünden muayenehane başvurusunda bulunulması ve işlemin sonuçlandırılması zorunlu olduğundan Mezkûr Yönetmeliğin 13 üncü maddesinin 7 fıkrasında yer alan (Ek: RG-10/3/2010-27517) “Bakanlık, sağlık kuruluşlarının ruhsatlandırılması işlemlerini gerekli görmesi halinde valiliklere devredebilir.” hükmü kapsamında, yetki devri yapılarak muayenehane başvuru dosyalarının Bakanlığımıza gönderilmemesine (Bakanlıkta bulunan dosyalar da dâhil) Müdürlüklerce sonuçlandırılmasına karar verilmiştir. Muayenehane uygunluk belgesinin, SKYS programı muayenehane modülü üzerinden nasıl düzenleneceği 10 uncu maddede tanımlanmıştır.

Öte yandan, anılan Yönetmelikte Değişiklik Yapılmasına Dair Yönetmelik 03/08/2011 tarih ve 28014 sayılı Resmi Gazetede yayımlanarak yürürlüğe girmiştir. Söz konusu değişiklikle; Danıştay ilgili Dairesince, mezkûr Yönetmeliğin 12/D maddesinin 1 inci fıkrasının bazı bendlerinin yürütülmesinin durdurulmasına dair verilen kararda, belirtilen gerekçeler göz önünde bulundurularak söz konusu maddede değişikliğe gidilmiştir.

Bu kapsamda; muayenehane açılışı esnasında Müdürlüklerce muayenehane başvurusunda dikkat edilecek hususlar, yapılacak değerlendirmeler ve kabul edilecek belgeler hakkında uygulama birliğini sağlamak üzere aşağıda yer alan açıklamaların yapılmasına ihtiyaç duyulmuştur.

**1-Aynı mekânın birden fazla tabip tarafından kullanılması durumunda; hasta bekleme salonunun genişliği, tek hekim için en az 12 m<sup>2</sup>, iki hekim için 24 m<sup>2</sup>, ikiden fazla her hekim için ilave 5 m<sup>2</sup> olmak üzere kullanım alanı olacak, pansuman odası, bebek emzirme ve bakım odası, arşiv birimi ve tuvalet ortak alan olarak kullanılabilir. Her hekim için asgari 16 m<sup>2</sup> lik muayene odası Yönetmelikte belirtilen özelliklere göre oluşturulacaktır.**

**2-Muayenehanenin, bir tabip tarafından mesleğini serbest olarak icra etmek üzere müstakil olarak açılan sağlık kuruluşu olması nedeniyle müşterek muayenehaneler de dâhil şirket sahipliğinde açılmasına izin verilmesi mümkün değildir.**

**1/4**

T.C.  
SAĞLIK BAKANLIĞI  
Tedavi Hizmetleri Genel Müdürlüğü

Sayı : B.10.0.THG.0.79.00.02/  
Konu: Muayenehane bina standartları

**3-**03/08/2010 tarihinden önce ilgili mevzuat kapsamında açılmış muayenehaneler; 03/08/2015 tarihine kadar depreme dayanıklılık raporu hariç, diğer belgelerle 12/D maddesine uyum sağlayarak uygunluk belgesi almak zorundadır.

**4-**3/8/2010 tarihine kadar açılmış olan muayenehanelerin, bu Yönetmeliğe uyum süresi içerisinde 03.08.2011 tarihinden sonra başka bir adrese taşınması veya müşterek muayenehaneye dönüştürülmek istenmesi halinde; taşınılacak mekanın veya müşterek muayenehanenin 12/D maddesi ile bu Yönetmeliğin ekinde yer alan Ek-1/d Muayenehane Açma Başvurusunda İstenecek Belgelere uygunluğu aranır.

**5-**12/D maddesinin 1 inci fıkrasının (f) bendinde “*Muayenehanelerde yer alan giriş, kapı, asansör, merdiven, tuvalet ve lavabo gibi fiziki alanlar 3/5/1985 tarihli ve 3194 sayılı İmar Kanununun Ek 1 inci maddesi ve ilgili diğer mevzuat hükümlerine uygun olarak düzenlenir.*” hükmü,

Mezkûr Kanun’un Ek 1 inci maddesinde (Ek:30/5/1997 - KHK - 572/1 md.); “*Fiziksel çevrenin özürllüler için ulaşılabilir ve yaşanılabilir kılınması için, imar planları ile kentsel, sosyal, teknik altyapı alanlarında ve yapılarda, Türk Standartları Enstitüsünün ilgili standardına uyulması zorunludur.*” hükmü mevcuttur.

Yukarıda yer alan mevzuat kapsamında asansör, kapı, merdiven, tuvalet ve lavabo gibi fiziki mekânların değerlendirilmesinde bakılacak asgari kriterler yazımız ekinde yer alan Ek-1’de tanımlanmıştır.

**6-**Bakanlığa intikal eden başvuru dosyalarında; muayenehanenin açılacağı mekânda yangına karşı gerekli tedbirlerin alındığını gösteren belgede binanın yangın açısından uygunluğuna dair hususlar yer almamaktadır. Yapı ruhsatı ve yapı kullanma izin belgesi başvurusu, 19/8/2008 tarihinden önce olanlarda, yangına karşı gerekli tedbirlerin alındığını gösteren belgede binaya dair bilgilerin de yer alması gerekmekte olup, başvurusu bu tarihten sonra olan binalarda sadece muayenehanenin içindeki alınan tedbirlerin yer alması yeterli olacaktır.

**7-**Depreme dayanıklılık raporu;

- a) Yapı ruhsatı ve yapı kullanma izin belgesi başvurusu 19.08.2008 tarihinden sonra yapılan binalarda depreme dayanıklılık raporu istenmeyecektir.
- b) Yapı ruhsatı ve yapı kullanım izin belgesi 19.08.2008 tarihinden önce düzenlenmiş olup da kapsamlı tadilat yapılarak binanın tamamının kullanım amacının değişmesi ve yeni yapı ruhsatı alınmasını gerektiren tadilatlarda; yapı ruhsatı ve yapı kullanım izin belgesi başvuru tarihi 19.08.2008 tarihinden sonra olan binalarda deprem raporu istenmeyecektir.
- c) Bu tarihten önce yapılan binalarda; Çevre ve Şehircilik (Bayındırlık ve İskân) Bakanlığından alınan görüşe göre, depreme dayanıklılık raporuna dair çalışmaların Deprem Bölgelerinde Yapılacak Binalar Hakkında Yönetmeliğin 1.1.2 nci maddesinde belirtilen hususlar doğrultusunda yapılabileceği, Planlı Alanlar Tip İmar Yönetmeliğinin 57 nci maddesinin (b) bendi kapsamında statik proje olarak

2/4

T.C.  
SAĞLIK BAKANLIĞI  
Tedavi Hizmetleri Genel Müdürlüğü

Sayı : B.10.0.THG.0.79.00.02/

Konu: Muayenehane bina standartları

nitelendirilebileceği, dolayısı ile bu inceleme ve projelerin;

1. İlgili meslek odasına kayıtlı ve büro tescillerini yaptırmış yetkili inşaat mühendisleri ve mühendislik firmalarınca yapılabileceği,
2. Yapı Denetim Kanununun 3 üncü maddesi gereğince yapı denetim kuruluşlarının denetçi mimar ve mühendislerin denetim faaliyeti süresince başkaca mesleki faaliyet ve inşaat işleri ile ilgili ticari faaliyette bulunmaması hükmü gereğince bahse konu çalışmaların yapı denetim firmalarınca gerçekleştirilemeyeceği,
3. İnşaat Mühendisleri veya mühendislik firmalarınca düzenlenen performans inceleme, analiz çalışmalarının yer aldığı depreme dayanıklılık raporlarının, İl Çevre ve Şehircilik Müdürlüklerince değerlendirilerek uygunluk görüşünün verileceği belirtilmiştir.

Bu kapsamda; yukarıda belirtilen kriterler doğrultusunda düzenlenmiş depreme dayanıklılık raporlarından, İl Çevre ve Şehircilik Müdürlüğünce uygun bulunan raporlar kabul edilecektir.

**8-Tıbbi atık raporu ve sözleşme ile ilgili olarak ise; sadece sözleşme gönderilmekte, tıbbi atık raporu gönderilmemektedir. Sözleşme ile birlikte İl Çevre ve Şehircilik Müdürlüğünden alınmış tıbbi atık raporu da istenerek, uygun olması halinde sonuçlandırılacaktır.**

**9-Müdürlük kayıtlarına göre, 03/08/2010 tarihinden önce ilgili mevzuat kapsamında açılmış olup da yargı kararına istinaden tabibin kendisi tarafından kapatılması talep edilen veya Müdürlüklerce kapatılan muayenehanenin hekimin kamu görevinden istifa etmesi ile aynı adreste, aynı şekilde 1219 sayılı Kanun kapsamında yeniden faaliyete geçebilmesi için bu Yönetmelik hükümlerine uyumu aranmaz. 03.08.2010 tarihinden önce açılmış olup da mevzuata uyum sağlamak amacıyla Müdürlük evrakından 03.08.2011 tarihinden önce giriş yapmış taşınma talebi bulunan muayenehanelerin başvuruları da bu kapsamda değerlendirilir. Ancak, her iki durumda da muayenehanenin faaliyete geçmesi halinde 3 üncü maddede belirtildiği şekilde 03.08.2015 tarihine kadar uyum sağlanması ve uygunluk belgesi alınması zorunludur.**

**10-Bütün muayenehane başvuruları Müdürlükçe değerlendirilerek, sonuçlandırılacak ve SKYS'den işlem çıktısı alınarak düzenlenen uygunluk belgesi ile birlikte Bakanlığa gönderilecektir.**

**SKYS üzerinden yapılacak işlemler aşağıda sıralanmıştır.**

- a) Müdürlüğün Tıp Meslekleri Özel Tanı-Tedavi Merkezleri Şubesi ilgili personelce kullanıcı yetkisi alınır.
- b) Şube yetkilisi tarafından, SKYS programındaki muayenehane modülü üzerinden başvurunun girişi yapılarak, mezkûr Yönetmelik kapsamında gerekli değerlendirmeler yapılır.

T.C.  
SAĞLIK BAKANLIĞI  
Tedavi Hizmetleri Genel Müdürlüğü

Sayı : B.10.0.THG.0.79.00.02/

Konu: Muayenehane bina standartları

- c) Yönetmelikte istenen belgelerin tamamının ve yerinde incelemesinin uygun bulunması sonucunda onay verilince “belge yazdır” butonu aktif hale gelir. İlgili müdürlükçe, belge yazdır butonu kullanılarak örneği Yönetmelik eki EK-14’te yer alan uygunluk belgesinin SKYS üzerinden alınacak çıktısına fotoğraf yapıştırılır ve onaylanır. Uygunluk belgesinin onaylı bir sureti ile işlem çıktısı Bakanlığa gönderilir.

**11-İlgide kayıtlı genelge, bu genelgenin yürürlüğe girmesi ile yürürlükten kaldırılmıştır.**

Muayenehane başvurularının yukarıda belirtilen hususlar doğrultusunda kabul edilmesi, değerlendirilmesi ve sonuçlandırılmasında gerekli hassasiyet ve titizliğin gösterilmesi hususunda;

Gereğini rica ederim.

Prof.Dr.Nihat TOSUN  
Bakan a.  
Müsteşar

**DAĞITIM:**  
81 il Valiliğine

## MUAYENEHANENİN AÇILACAĞI BİNAYA AİT KRİTERLER

Türk Standartları Enstitüsünce belirlenen standartlara göre muayenehanenin bulunduğu bina ve mekânın özellikleri (Başbakanlık Özürllüler İdaresi Yerel Yönetimler İçin Ulaşılabilirlik Temel Bilgiler Teknik El Kitabı)

### 1-BİNA GİRİŞİ

#### Bina Giriş ve Kapılar;

- a) Binaların ana girişleri yaya kaldırımından itibaren engelsiz olmalıdır. Bina girişi önünde geniş giriş sahanlığı bulunmalıdır. Bina girişi kaygan olmayan sert malzemeden yapılmalı ve iyi aydınlatılmalıdır.
- b) Tüm ticarî ve kamu binasında en az bir ana giriş özürllüler için kullanılır olmalıdır.
- c) Mesken binalarına giriş kapısı enaz 91,5 cm olmalıdır.
- d) Bina girişlerinde eşik olmamalıdır.
- e) Dış kapıların açılması fazla kuvvet gerektirmemelidir. Döner kapılardan kaçınılmalıdır, döner kapı varsa mutlaka yanında normal kapı olmalıdır. Eşik olduğu takdirde sürmeli kapılarda 19 mm, diğer kapılarda 13 mm' den yüksek olmamalıdır
- f) Hidrolik kapı kapatıcılar kapanma müddetini geciktirici türden olmalıdır.
- g) Kamu binalarıyla ticarî bina girişlerinde özürllülerin kullanacağı giriş ve çıkışlar uygun işaret veya sembolle belirtilmelidir

#### Rampa ve Sahanlıklar;

Farklı seviyelerdeki yerler birbirine rampa ile bağlanmalıdır. Kamu, ticarî bina girişlerinin merdivenli olması halinde özürllülerin kullanabileceği eğimde rampa yapılmalıdır. Rampaların başında ve sonunda ayrı dokuda sahanlık bulunmalıdır. Rampa ve sahanlıklarla ilgili ölçü ve eğimler TS 9111'de belirtilmiştir. Buna göre;

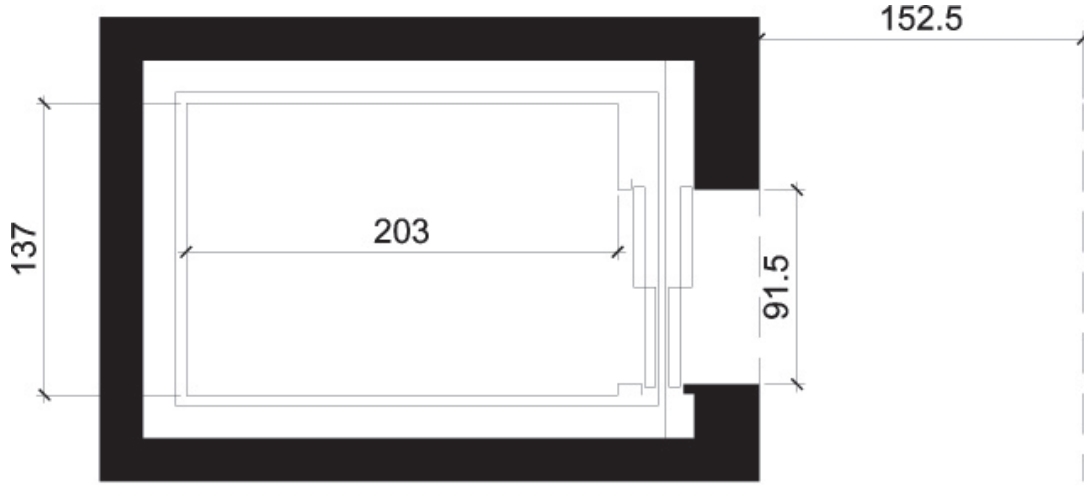
- a) Rampaları, tekerlekli sandalyeli ve bastonlu kişilerin de kullanacağı düşünülerek eğimler mümkün olduğu kadar rahat ve güvenli yapılmalıdır. Hiç bir şekilde %8 (1:12)'den dik olmamalıdır.
- b) Rampaların yüzeyleri sert, stabil, kaymaz ve çok az pürüzlü malzeme ile kaplanmalıdır. Yüzeydeki pürüzlülük yüksekliklerinde 2 cm' den büyük farklılık olmamalıdır.
- c) Bir rampanın eğimi minimum olmalıdır. Maksimum eğim tekerlekli sandalyeli özürllünün aşabileceği yüksekliğe bağlıdır. Döşeme seviyesinden 2 cm' den daha fazla bir kot farkı varsa rampa düşünülmalıdır.
- d) Rampa uzunlukları 10 m' ye kadar olan rampaların en fazla eğimi %8 olmalıdır. 10 m'den daha uzun rampalarda eğim en fazla %6 olmalı, dinlenme alanlarında banklar konulmalı, rampa yüksekliği üzerinden 76-86,5 cm yükseklikte tırabzan olmalı, rampanın başlangıcı ve bitiminden 30 cm uzun olmalıdır.
- e) Tekerlekli sandalye kullanan özürllüler için rampaların korumasız taraflarına en az 5 cm yüksekliğinde koruma bordürü yapılmalıdır.
- f) Rampaların başında ve sonunda sahanlık olmalıdır. Eğimi 1/20 ve 1/12 arasında yaklaşık (3° ve 5°) olan her rampada en az 100 cm x 120 cm olan bir sahanlık bulunmalıdır. Rampa sahanlıkta yön değiştiriyorsa sahanlık en az 152,5 cm x 152,5

T.C.  
SAĞLIK BAKANLIĞI  
Tedavi Hizmetleri Genel Müdürlüğü

cm olmalıdır. Sahanlıkta kapı girişi varsa, kapı önündeki bölge tekerlekli sandalye kullanan kişinin manevra yapmasına imkân verecek boyutta olmalıdır. Rampanın yapılamadığı durumda merdiven asansörü denilen sistem kurularak tekerlekli sandalyenin asansöre ulaşımı sağlanabilir.

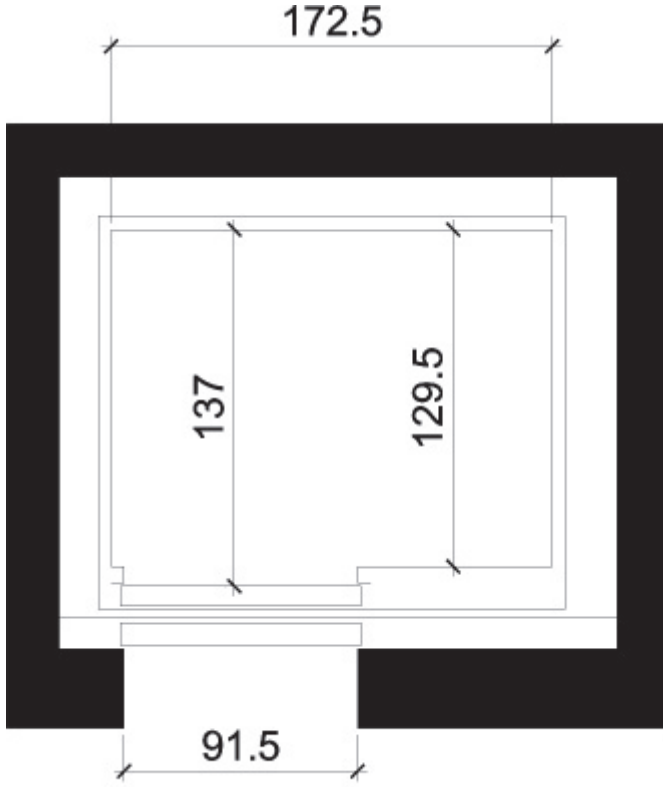
## 2-ASANSÖRLER

- a) Asansör işlemleri otomatik olmalıdır. Her kabin 13 mm toleransla kat seviyesinde durabilmelidir
- b) Asansör kabini önünde kullanım amacına uygun yeterli alan olmalıdır. (Örneğin, 8 kişilik asansör önünde en az 152,5 cm x 152,5 cm'lik bir alan yeterlidir)
- c) Asansör kapısı otomatik veya fotoselli olmalı, kapının net açıklığı minimum 91,5 cm olmalı, 85-90 cm yüksekliğinde tutunma bantları olmalı, düğmelerin orta noktasının yerden yüksekliği 106,5 cm olmalı, asansör kapısının kalınlığı 30 cm olmalıdır. Asansörle ilgili şekiller aşağıda gösterilmiştir.
- d) Kabin içerisinde tehlike alarmı olmalı, mümkünse telefon bulunmalıdır.



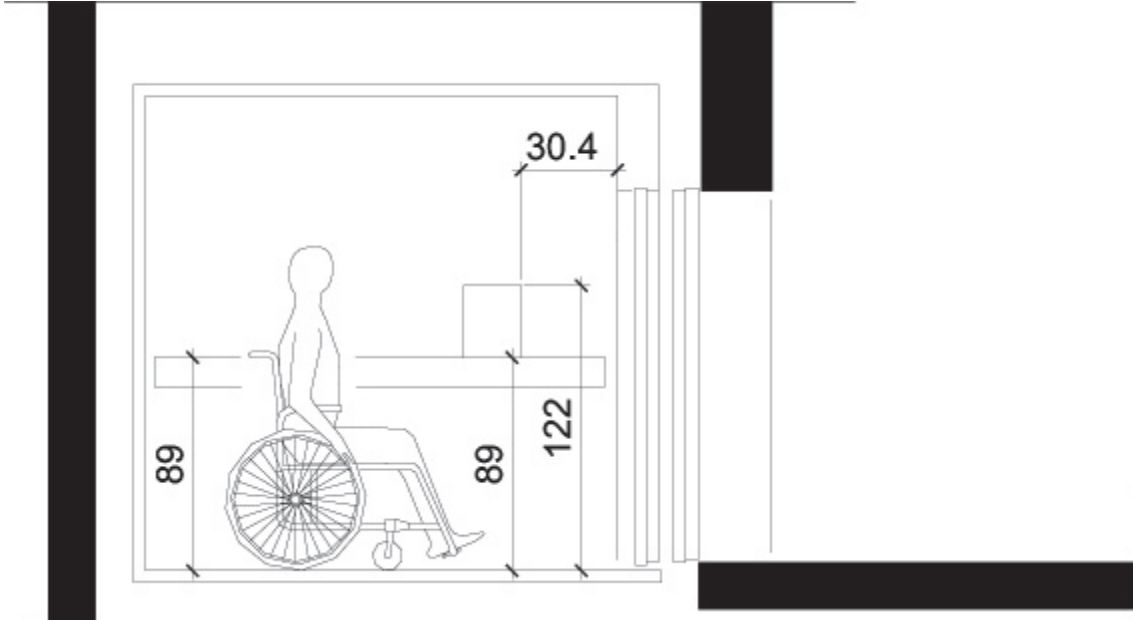
(a)

**Şekil 1.** Asansörlere ait ölçüler. Ölçüler cm'dir. (TS 9111 Şekil 6a değiştirilerek)



(b)

Şekil 2 (devam) Asansörlere ait ölçüler. Ölçüler cm'dir. (TS 9111 Şekil 6b değiştirilerek)



Şekil 3 Kabin içi ölçüler. Ölçüler cm'dir. (TS 9111 Şekil 7 değiştirilerek)

### 3-MERDİVEN

- Asansör veya rampanın yanında ilave olarak merdiven mutlaka bulunmalıdır.
- Ortak merdiven ve sahanlık genişlikleri konut yapılarında (1,2) m den, diğer yapılarda (1,5) m den az olamaz. (02.11.1985 tarih ve 18916 mükerrer sayılı Planlı Alanlar Tip İmar Yönetmeliği )

**Basamaklar;**

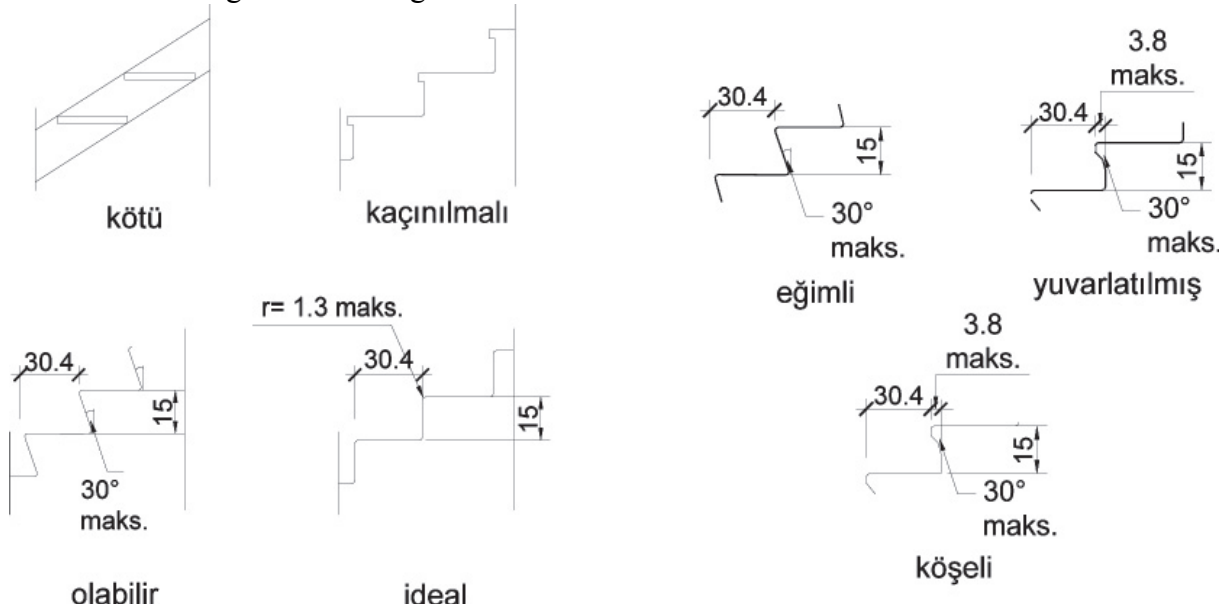
- a) Basamak genişliği yaklaşık 30 cm, rıhtlar 15 cm'den daha yüksek olmamalıdır.
- b) Düşme tehlikesini azaltmak için açık ve çıkıntılı uçlu basamak olmamalıdır. Basamak ucu yuvarlatıldığında yarıçapı 13 mm'den büyük olmamalıdır. Basamak yüksekliği eğimli olduğunda, eğimin alt tarafı yatay yüzeyle en az 60°'lik açı yapmalıdır. Eğim çıkıntısı 38 mm'den fazla olmamalıdır.
- c) Görme bozukluğu olan kişiler için, bir kat merdiven basamaklarının alt ve üst basamaklarında veya sahanlıklar arasında veya her basamağın ön kenarında farklı renkler kullanılmalıdır.

**Sahanlıklar;**

- a) Uzun ve dik merdivenler 8-10 basamakta bir, sahanlıkla kesilmelidir, sahanlık genişliği yukarıda belirtilen şekilde olmalıdır.

**Tırabzanlar;**

- a) Merdivenin her iki yanında tırabzan olmalıdır.
- b) Tırabzanlar kolayca tutulabilecek özellikte olmalı, çapı veya genişliği 32-38 mm olmalı ve tırabzanın yüzeyinde veya yakınında çıkıntı ve pürüz olmamalıdır.
- c) Küpeşte en üst noktası zeminden 100 cm, basamak üzerinden 85 cm yükseklikte olmalıdır.
- d) Tırabzanlar alt basamak başlangıcından ve üst basamak bitiminden 30 cm daha uzun ve kesintisiz olmalıdır.
- e) Duvar ile tırabzanın arası 38 mm olmalıdır.
- f) Görme özürülüler tarafından kolayca fark edilebilmesi amacıyla tırabzan rengi yan duvar rengi ile farklılık göstermelidir.



**Şekil 4** Basamaklar ile ilgili özellikler. Ölçüler cm'dir. (TS 9111 Şekil 10, Şekil 11 değiştirilerek)

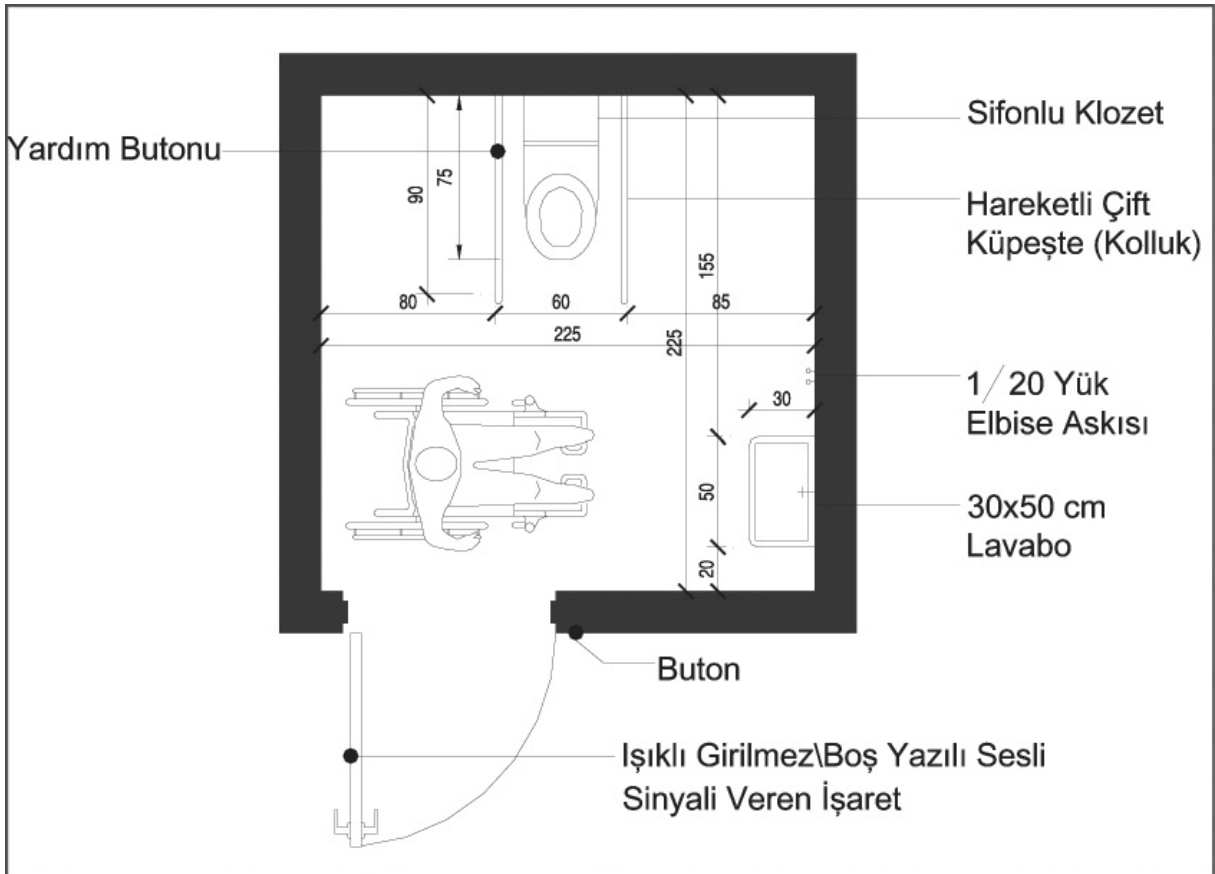


#### 4-İÇ KAPILAR

Kapılar 90° açıldığında geçiş derinliği minimum 81,5 cm olmalı, eşik olmamalıdır. Eşik olduğu takdirde sürmeli kapılarda 19 mm, diğer kapılarda 13 mm'den yüksek olmamalıdır.

#### 5-TUVALET

- a) Özürülülerinde kullanabileceği şekilde tekerlekli sandalye ile ileri geri hareket edilebilecek özellikte, kapının net genişliği minimum 81,5 cm olmalıdır.
- b) Tuvalet ile koridor arasında kot farkı bulunmamalıdır.
- c) Tuvalet bölümünün derinliği en az 142,2 cm, derinlik en az 167,5 cm olduğunda duvar monteli, bu derinlik en az 7,5 cm artırıldığında yere monteli klozet kullanılabilir.
- d) Tuvalet kapısı dışarıya doğru açılmalı ve kapı üzerinde özürlü işareti ile tehlike anında kapı kilidi dışarıdan açılabilir şekilde olmalıdır. Kapı yanındaki butonla tuvaletin girilmez veya boş olduğunu gösteren yazılı ışıklı ve sesli bilgilendirme işaretini kapı üzerinde görülebilir yerde olmalıdır
- e) Tutamakların yerden yüksekliği 84-91,5 cm olmalıdır.
- f) Lavabonun ön kısmının yerden yüksekliği düşey mesafede 73,5 cm olmalıdır, diz ve ayak girecek mesafe olmalıdır. Önden yaklaşım için lavabo önünde 76 cm x 122 cm net döşeme alanı olmalıdır.
- g) Aynanın alt kenarı yerden en fazla 101,5 veya aynanın üst kenarı yerden en fazla 188 cm olmalıdır. Tekerlekli sandalye kullananlar için ayarlı aynalara veya sabit olduğunda 10°-15° eğik olmalıdır.



Şekil 5-Tuvalet ve lavabo bölümlerinin aynı hacimde olması (TS 12576 Şekil 46)